

MACCHINE AUSILIARIE

MACCHINA AUTOMATICA PER LA CUCITURA DELLA PUNTA
DEI GAMBALETTI E DELLE CALZE DA DONNA

TC 8 - TC 10



MACCHINE AUSILIARIE

TC 8 - TC 10

Macchina automatica per la cucitura della punta dei gambaletti e delle calze da donna. Il principio di funzionamento molto semplice facilita l'installazione e l'utilizzo della macchina ottimizzando l'affidabilità e riducendo i costi di gestione e manutenzione.

La "Santoni Toe Closer" offre una grande flessibilità di impiego consentendo la cucitura, con sagomatura variabile, della punta di una vasta gamma di articoli (dai piccolissimi calzini da donna alle taglie molto grandi di calze per collant).

Disponibile nella versione a 8 tubi (TC8) o nella più versatile a 10 (TC10) che permette l'aggiunta di dispositivi opzionali quali l'orientatore del tallone o il dispositivo per il taglio del corpino.

MACCHINE AUSILIARIE

TC 8 - TC 10

Voci	Valori
Pressione aria	6 bar
Consumo aria	200 NI/min
Energia assorbita	3 Kw
Tempo di ciclo min.	2 Sec.
Produzione massima	75 Dz/hr (pair)

Caratteristiche
PLC per il controllo elettronico delle principali funzioni del processo di cucitura
Autodiagnosi elettronica con visualizzazione degli errori o malfunzionamenti sul display
Display touch-screen per i comandi della macchina e per la memorizzazione dei parametri di cucitura di ciascun articolo
Nr. 8 o 10 tubi di cucitura con alette intercambiabili
Sagomatura della punta per mezzo di una cinghia dentata a profilo variabile

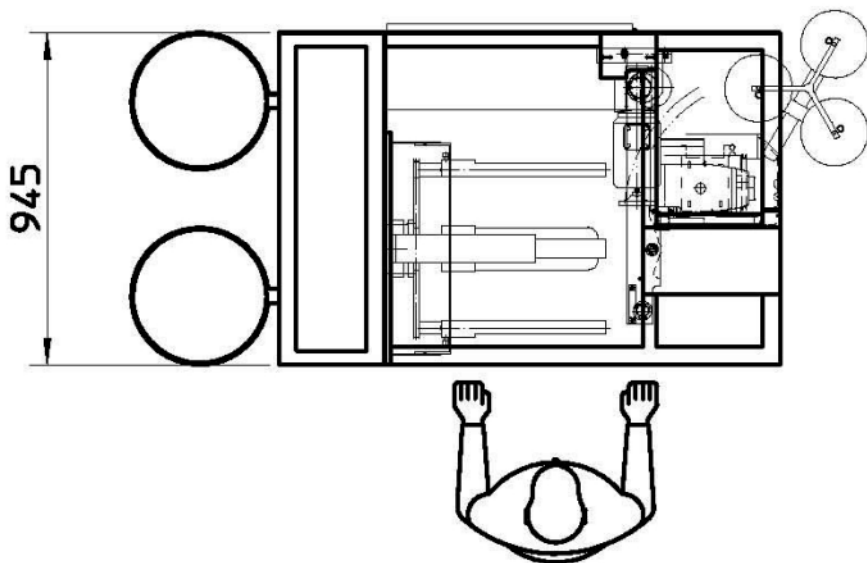
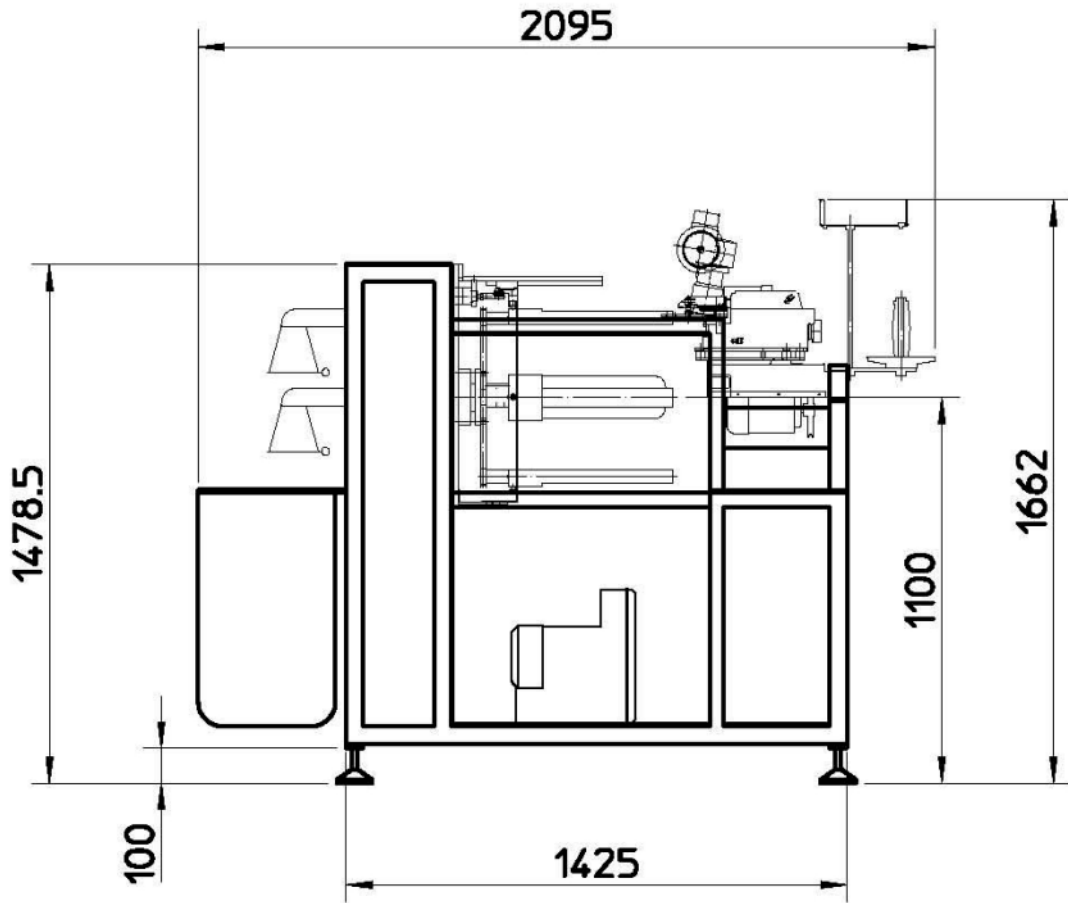
Optionals
Cucitrice con doppio ago
Kit posizionamento punta con sensore colore
Doppio sacco di scarico con valvola scambiatrice
Possibilità di caricamento automatico con Pick & Place
Kit posiziatore punta/tallone
Dispositivo per il taglio del corpino

AVVERTENZA:

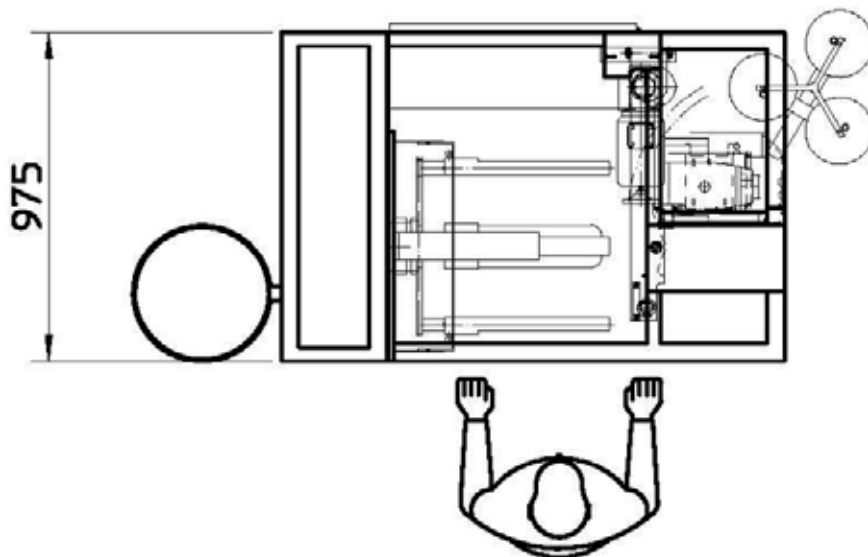
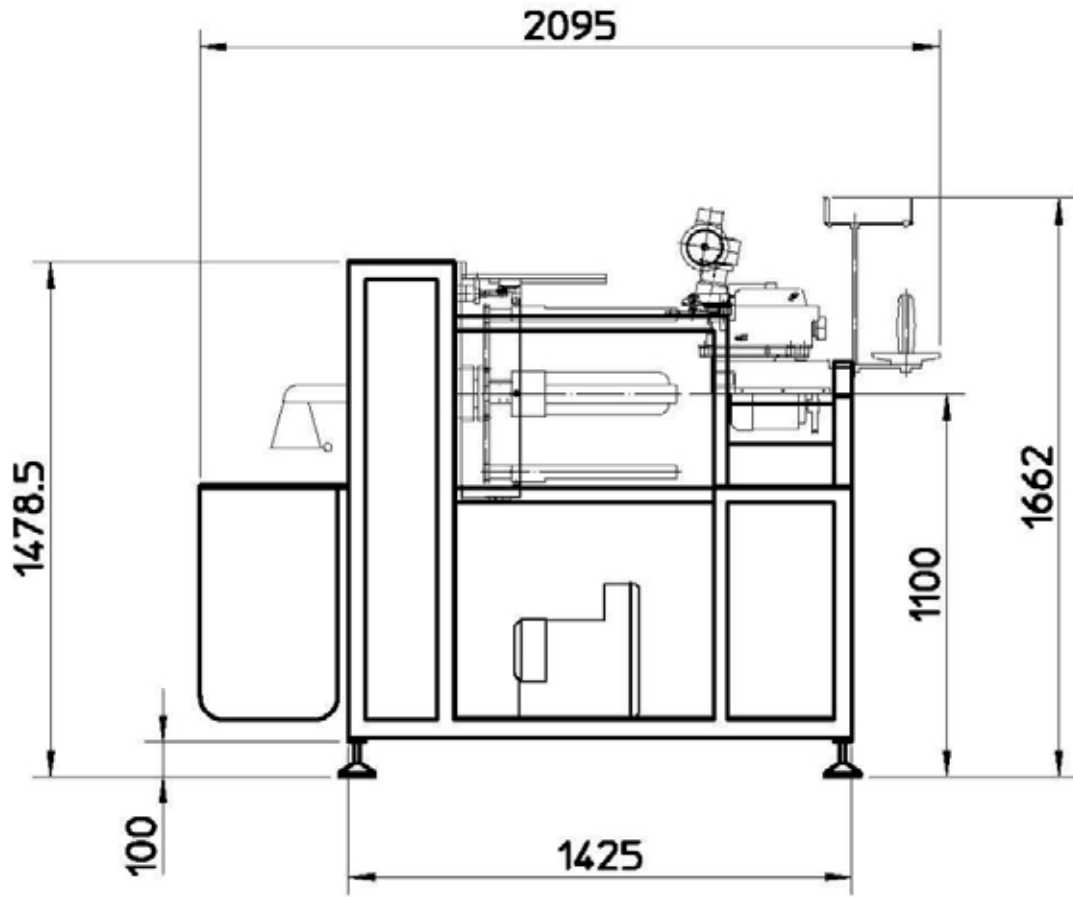
I dati indicati sono solo a titolo informativo. Santoni S.p.A. si riserva di modificare una o più caratteristiche delle macchine senza preavviso o senza l'obbligo di fornire tali modifiche alle macchine già installate. Le immagini sono solo esemplificative e non costituiscono riferimento.

Santoni raccomanda aghi
GROZ-BECKERT®

TC 8 - LAYOUT



TC 10 - LAYOUT





SANTONI SPA

Via Carlo Fenzi, 14 - 25135 Brescia - Italy
Tel. +39 030 37671 Fax +39 030 3767400

P.IVA e CF: IT 00273280172

info.santoni@santoni.com - www.santoni.com